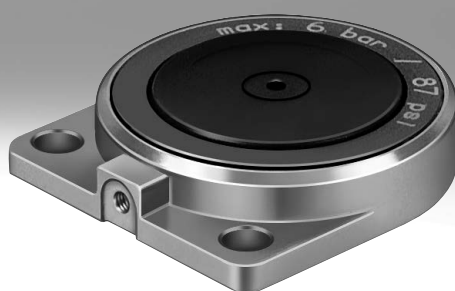
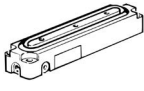
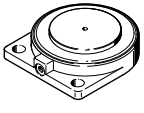


# Spannmodule EV

**FESTO**



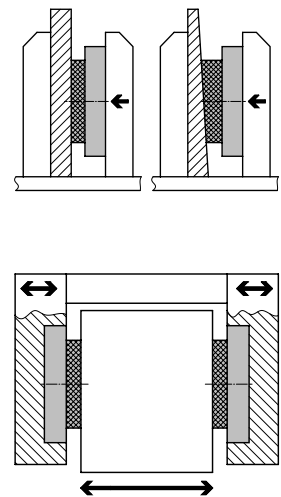
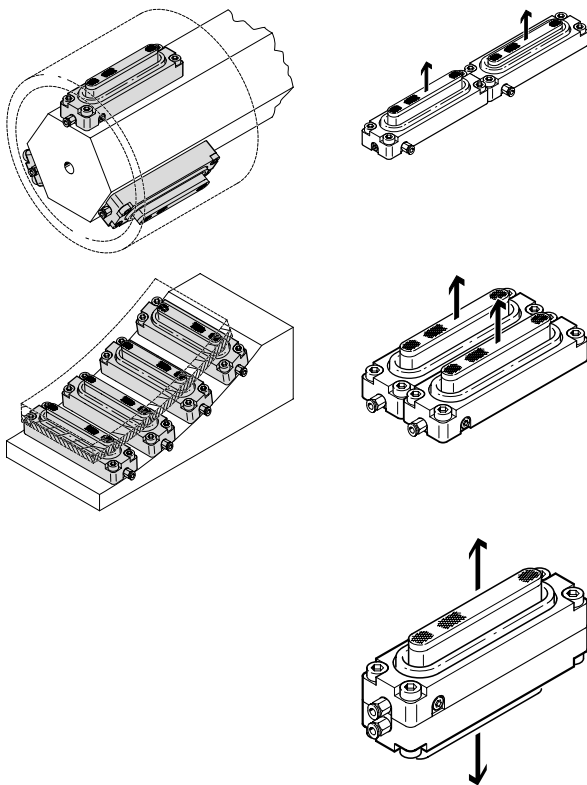
Lieferübersicht

Funktion	Ausführung	Typ	Spannfläche [mm]	Hub [mm]
Einfachwirkend	<b>Spannmodul, quaderform</b>			
		EV	10x30	3
			15x40	4
			15x63	4
			20x75	5
			20x120	5
			20x180	5
	<b>Spannmodul, rund</b>			
		EV	Ø 12	3
			Ø 16	4
			Ø 20	4
			Ø 25	4
			Ø 32	5
			Ø 40	5
Ø 50			5	
		Ø 63	5	

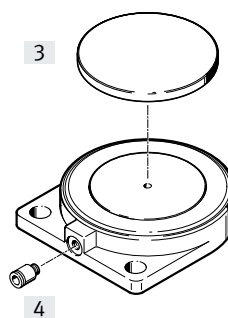
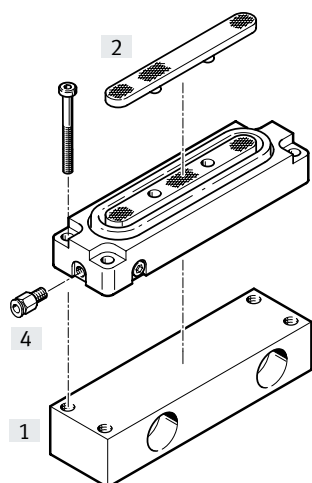
Anwendungs- und Montagebeispiele

Spannmodul, quaderform

Spannmodul, rund



## Peripherieübersicht und Typenschlüssel



## Befestigungselemente und Zubehör

	Beschreibung	Spannmodul, quaderform	Spannmodul, rund	→ Seite/Internet
[1]	Fußbefestigung HBEV	■	–	8
[2]	Druckplatte quaderform EV...-DP	■	–	8
[3]	Druckplatte rund EV...-DP	–	■	9
[4]	Steckverschraubung QS	■	■	qs

## Typenschlüssel

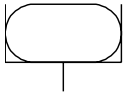
001	Baureihe
EV	Spannmodul, einfachwirkend

002	Spannfläche
12	Ø12
16	Ø16
20	Ø20
25	Ø25
32	Ø32
40	Ø40
50	Ø50
63	Ø63
1030	10x30 mm
1540	15x40 mm
1563	15x63 mm
2075	20x75 mm
20120	20x120 mm
20180	20x180 mm

003	Hub
3	3
4	4
5	5

## Datenblatt



- | - Hublänge  
3 ... 5 mm

 [www.festo.com](http://www.festo.com)

- Ø - Durchmesser  
Spannmodul, quader-  
form:  
ca. Ø 20 ... 68 mm  
Spannmodul, rund:  
12 ... 63 mm

**Allgemeine Technische Daten – Spannmodul, quaderform**

Spannfläche	10x30	15x40	15x63	20x75	20x120	20x180
Pneumatischer Anschluss	M3	M5				
Betriebsmedium	Druckluft nach ISO 8573-1:2010 [7:--]					
Konstruktiver Aufbau	Membran					
Dämpfung	ohne					
Positionserkennung	ohne					
Befestigungsart	mit Durchgangsbohrung mit Zubehör					
Einbaulage	beliebig					

**Allgemeine Technische Daten – Spannmodul, rund**

Spannfläche Ø	12	16	20	25	32	40	50	63
Pneumatischer Anschluss	M3							
Betriebsmedium	Druckluft nach ISO 8573-1:2010 [7:--]							
Konstruktiver Aufbau	Membran							
Dämpfung	ohne							
Positionserkennung	ohne							
Befestigungsart	mit Durchgangsbohrung							
Einbaulage	beliebig							

**Betriebsbedingungen – Spannmodul, quaderform**

Spannfläche	10x30	15x40	15x63	20x75	20x120	20x180
Betriebsdruck	[MPa]	≤ 0,6	0,2 ... 0,6			
	[psi]	≤ 87	2,9 ... 87			
	[bar]	≤ 6	2 ... 6			
Umgebungstemperatur	[°C]	-20 ... +40				

**Betriebsbedingungen – Spannmodul, rund**

Spannfläche Ø	12	16	20	25	32	40	50	63	
Betriebsdruck	[MPa]	≤ 0,6							
	[psi]	≤ 87							
	[bar]	≤ 6							
Umgebungstemperatur	[°C]	-10 ... +40							


## Datenblatt

<b>Kräfte [N] – Spannmodul, quaderform</b>						
Spannfläche	10x30	15x40	15x63	20x75	20x120	20x180
Spannkraft, Hub 1 mm <sup>1)</sup>	95	195	350	660	1100	1690
Spannkraft, Hub maximal <sup>1)</sup>	80	165	290	600	1000	1480

1) Bei 0,6 MPa, 87 psi, 6 bar

<b>Kräfte [N] – Spannmodul, rund</b>								
Spannfläche $\varnothing$	12	16	20	25	32	40	50	63
Spannkraft, Hub 1 mm <sup>1)</sup>	55	102	162	226	376	680	1090	1660
Spannkraft, Hub maximal <sup>1)</sup>	56	125	187	271	456	675	1075	1640

1) Bei 0,6 MPa, 87 psi, 6 bar

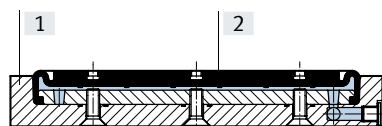
 **Hinweis**  
Spannmodul nur mit Gegenanschlag betreiben.

<b>Gewichte [g] – Spannmodul, quaderform</b>						
Spannfläche	10x30	15x40	15x63	20x75	20x120	20x180
Produktgewicht	20	45	65	130	190	270

<b>Gewichte [g] – Spannmodul, rund</b>								
Spannfläche $\varnothing$	12	16	20	25	32	40	50	63
Produktgewicht	11	15	19	24	34	52	68	100

**Werkstoffe**

Funktionsschnitt



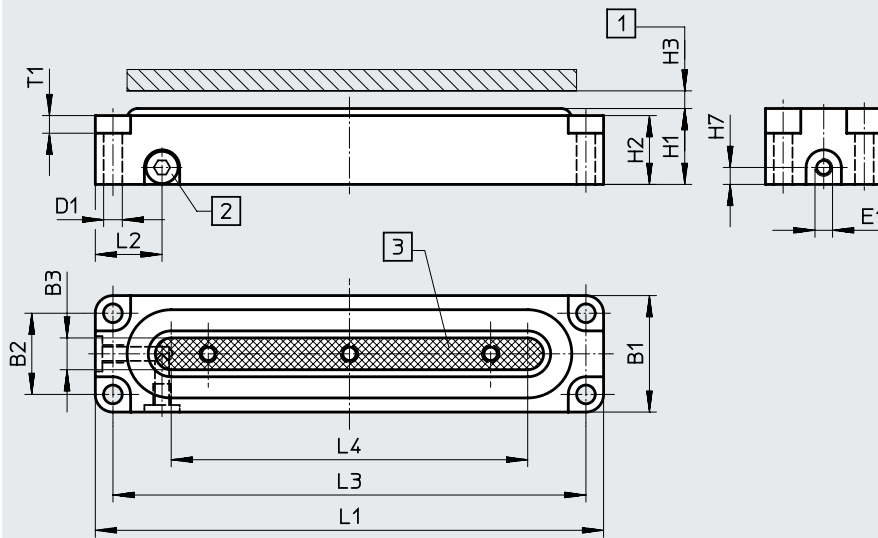
Spannmodul	
[1] Gehäuse	Aluminium
[2] Membran	Polyurethan
– Werkstoff-Hinweis	Kupfer- und PTFE-frei
	RoHS-konform
LABS-Konformität	VDMA24364-B1/B2-L

## Datenblatt

## Abmessungen

Download CAD-Daten → [www.festo.com](http://www.festo.com)

Spannmodul, quaderform



- [1] maximal zulässiger Hub gegen Anschlag
- [2] Luftanschluss wahlweise, durch Umsetzen des Verschlussstopfens
- [3] Spannfläche

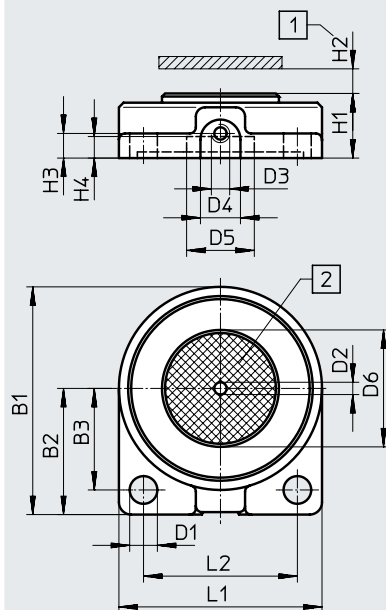
Spannfläche	B1	B2	B3	D1 ∅	E1	H1	H2	H3	H7	L1	L2	L3	L4	T1
[mm]														
10x30	17	9	3	3,3	M3	14,5 <sup>+0,3</sup>	12,5	3	3	45	13,5	37	16	4,6
15x40	23	15,5	4,9	4,3	M5	18 <sup>±0,54</sup>	16	4	4,8	55	13	47	25	3
15x63										80	13	72	50	3
20x75	33	23	9,5	5,3	M5	21,5 <sup>+0,57</sup>	19,5	5	4,8	98	18,9	88	55	5,2
20x120										144	18,9	134	103	5,2
20x180										204	18,9	194	161	5,2

## Datenblatt

Download CAD-Daten → [www.festo.com](http://www.festo.com)

## Abmessungen

Spannmodul, rund



- [1] maximal zulässiger Hub  
gegen Anschlag
- [2] Spannfläche

Spannfläche ø [mm]	B1	B2	B3	D1 ø	D2 ø	D3	D4 ø	D5 ø	H1	H2	H3	H4	L1	L2
12	29	16,5	13	3,5	2	M3	6,5	3	10,5	3	4	3,5	25	18
16	33	18,5	15	3,5	2	M3	6,5	7	10,5	4	4	3,5	29	22
20	37	20,5	16,5	4,5	2	M3	6,5	11	10,5	4	4	3,5	33	25
25	42	23	18,5	5,5	2	M3	6,5	16	10,5	4	4	3,5	38	28
32	49	26,5	21	5,5	2	M3	6,5	23	10,5	5	4	3,5	45	34
40	57	30,5	25	5,5	2	M3	6,5	31	10,5	5	4	2,5	53	42
50	67	35,5	29	5,5	2	M3	6,5	41	10,5	5	4	2,5	63	49
63	80	42	34	5,5	2	M3	6,5	54	10,5	5	4	2,5	76	60

## Bestellangaben – Spannmodul, quaderform

Spannfläche [mm]	Hub [mm]	Teile-Nr.	Typ
10x30	3	151993	EV-1 0/30-3
15x40	4	13289	EV-1 5/40-4
15x63	4	13290	EV-1 5/63-4
20x75	5	13291	EV-2 0/75-5
20x120	5	13292	EV-2 0/120-5
20x180	5	13293	EV-2 0/180-5

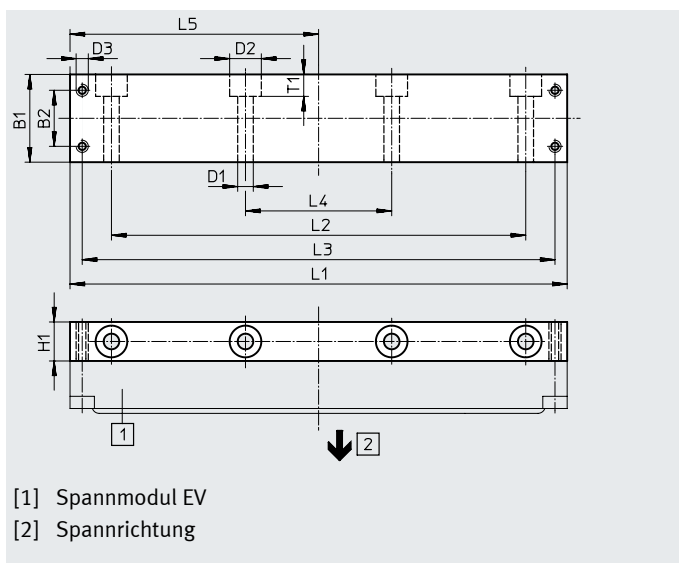
## Bestellangaben – Spannmodul, rund

Spannfläche ø [mm]	Hub [mm]	Teile-Nr.	Typ
12	3	150681	EV-12-3
16	4	150682	EV-16-4
20	4	150683	EV-20-4
25	4	150684	EV-25-4
32	5	150685	EV-32-5
40	5	184857	EV-40-5
50	5	184858	EV-50-5
63	5	184859	EV-63-5

## Zubehör

### Fußbefestigung HBEV für Spannmodul, quaderform

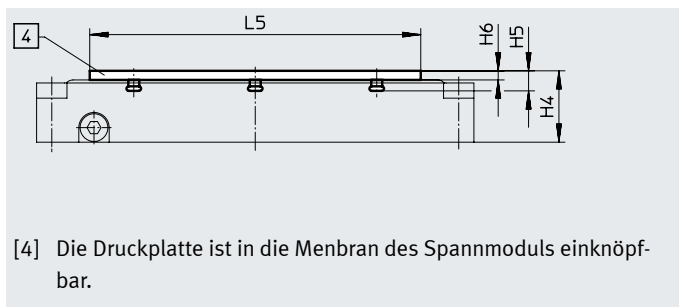
Werkstoff:  
Alu-Knetlegierung



Abmessungen und Bestellangaben														
für Spannfläche	B1	B2	D1 ∅	D2 ∅	D3	H1	L1	L2	L3	L4	L5	T1	Teile-Nr.	Typ
10x30	20	9	4,5	8	M3	10	45	23	37	–	22,5	4,6	152512	HBEV-1 0/30
15x40	25	15,5	5,4	11	M4	15	55	29	47	–	27,5	7	34562	HBEV-1 5/40
15x63							80	50	72	–	40	7	34563	HBEV-1 5/63
20x75	36	23	6,4	13	M5	16	98	64	88	–	49	9	34564	HBEV-2 0/75
20x120							144	110	134	–	72	9	34565	HBEV-2 0/120
20x180							204	170	194	60	102	9	34566	HBEV-2 0/180

### Druckplatte EV-...-DP für Spannmodul, quaderform

Werkstoff:  
Stahl

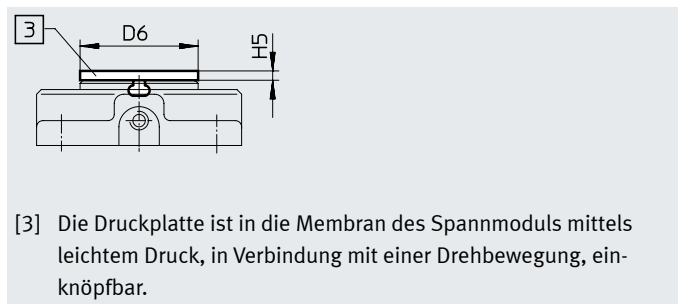


Abmessungen und Bestellangaben								
für Spannfläche	H4	H5	H6	L5	KBK <sup>1)</sup>	Teile-Nr.	Typ	
10x30	17	5	2,5	19	2	151994	EV-1 0/30-DP	
15x40	20,5	5,6	2,5	29	2	13783	EV-1 5/40-DP	
15x63				54	2	13784	EV-1 5/63-DP	
20x75	24,5	6,6	3	63	2	13785	EV-2 0/75-DP	
20x120				109	2	13786	EV-2 0/120-DP	
20x180				169	2	13787	EV-2 0/180-DP	

1) Korrosionsbeständigkeitsklasse KBK 2 nach Festo Norm FN 940070  
Mäßige Korrosionsbeanspruchung. Innenraumanwendung bei der Kondensation auftreten darf. Außenliegende sichtbare Teile mit vorrangig dekorativer Anforderung an die Oberfläche, die in direktem Kontakt zur umgebenden industrietypischen Atmosphäre stehen.



## Zubehör

**Druckplatte EV-...-DP  
für Spannmodul, rund**Werkstoff:  
Stahl

[3] Die Druckplatte ist in die Membran des Spannmoduls mittels leichtem Druck, in Verbindung mit einer Drehbewegung, ein-knöpfbar.

**Abmessungen und Bestellangaben**

für Spann- fläche Ø	D6 Ø	H5	KBK <sup>1)</sup>	Teile-Nr.	Typ
12	11	1,6	2	150690	EV-12-DP
16	15	1,6	2	150691	EV-16-DP
20	19	1,6	2	150692	EV-20-DP
25	24	1,6	2	150693	EV-25-DP
32	31	1,6	2	150694	EV-32-DP
40	39	1,6	2	184860	EV-40-DP
50	49	1,6	2	184861	EV-50-DP
63	62	1,6	2	184862	EV-63-DP

1) Korrosionsbeständigkeitsklasse KBK 2 nach Festo Norm FN 940070

Mäßige Korrosionsbeanspruchung. Innenraumanwendung bei der Kondensation auftreten darf. Außenliegende sichtbare Teile mit vorrangig dekorativer Anforderung an die Oberfläche, die in direktem Kontakt zur umgebenden industriellen Atmosphäre stehen.