

Kompaktzylinder ISO 21287 - Zubehör



Kolbenstangenmuttern

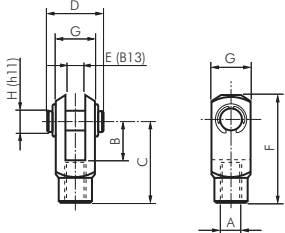
für Kompaktzylinder ISO 21287

Typ	Typ	Gewinde	SW	für Kolben Ø
Stahl verzinkt	V4A			
GM 6 ST	GM 6 ES	M 6	10	16
GM 8 ST	GM 8 ES	M 8	13	20 & 25
GM 10125 ST	GM 10125 ES	M 10x1,25	17	32 & 40
GM 12125 ST	GM 12125 ES	M 12x1,25	19	50 & 63
GM 1615 ST	GM 1615 ES	M 16x1,5	24	80 & 100

Gabelköpfe mit Bolzen

für Kompaktzylinder ISO 21287

Optional: Werkstoff 1.4571 -ES 4A

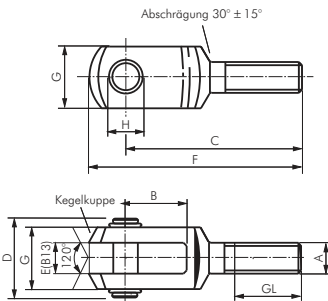


Typ	Typ	A	B	C	D	E	F	G	H	für Kolben Ø
Stahl verzinkt	1.4305*									
GAK 12/16	GAK 12/16 ES	M 6	12	24	16	6	31	12	6	16
GAK 20	GAK 20 ES	M 8	16	32	23	8	42	16	8	20 & 25
GAK 25/32	GAK 25/32 ES	M 10x1,25	20	40	27	10	52	20	10	32 & 40
GAK 40	GAK 40 ES	M 12x1,25	24	48	33	12	62	24	12	50 & 63
GAK 50/63	GAK 50/63 ES	M 16x1,5	32	64	43	16	83	32	16	80 & 100

* Typ Edelstahl kann optisch von der Zeichnung abweichen

Gabelköpfe (Außengewinde) mit Bolzen

für Kompaktzylinder ISO 21287

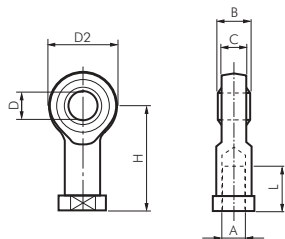


Typ	A	B	C	D	E	F	G	H	GL	für Kolben Ø
Stahl verzinkt										
GAKA M6	M 6	12	37	17	6	44	12	6	15	20 & 25
GAKA M8	M 8	16	47	22	8	57	16	8	20	32 & 40
GAKA M10	M 10	20	57	27	10	69	20	10	25	50 & 63
GAKA M12	M 12	24	68	33	12	82	24	12	30	80 & 100

Gelenkköpfe

für Kompaktzylinder ISO 21287

Werkstoffe: Typ Stahl verzinkt: Körper: Stahl verzinkt, Lagerung: Messing/PTFE, Innenring: 100Cr6
Typ Edelstahl: Körper: 1.4301, Lagerung: 1.4301/PTFE, Innenring: 1.4021

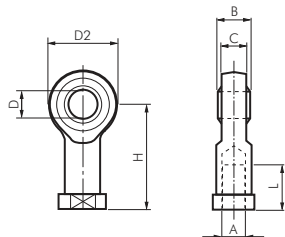


Typ	Typ	A	B	C	D	D2	L	H	für Kolben Ø
Stahl verzinkt	Edelstahl								
SGS 12/16	SGS 12/16 ES	M 6	9	6,75	6	20	12	30	16
SGS 20	SGS 20 ES	M 8	12	9,0	8	24	16	36	20 & 25
SGS 25/32	SGS 25/32 ES	M 10x1,25	14	10,5	10	28	20	43	32 & 40
SGS 40	SGS 40 ES	M 12x1,25	16	12,0	12	32	22	50	50 & 63
SGS 50/63	SGS 50/63 ES	M 16x1,5	21	15,0	16	42	28	64	80 & 100

Gelenkköpfe aus Kunststoff

für Kompaktzylinder ISO 21287

Werkstoff: Hochleistungspolymer, selbstschmierend
Temperaturbereich: -40°C bis max. +80°C
Einsatzbereich: nasse Umgebung, schwache Säuren und Laugen, Wasser, extremer Schmutz

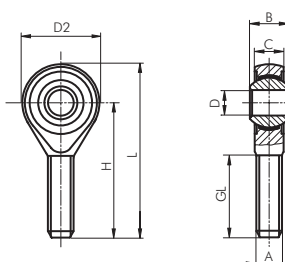


Typ	A	B	C	D	D2	L	H	für Kolben Ø
SGS 12/16 KU	M 6	9	7,0	6	20	12	30	16
SGS 20 KU	M 8	12	9,0	8	24	16	36	20 & 25
SGS 25/32 KU	M 10x1,25	14	10,5	10	30	20	43	32 & 40
SGS 40 KU	M 12x1,25	16	12,0	12	34	24	50	50 & 63
SGS 50/63 KU	M 16x1,5	21	15,0	16	42	31	64	80 & 100

Gelenkköpfe (Außengewinde)

für Kompaktzylinder ISO 21287

Werkstoffe: Typ Stahl verzinkt: Körper: Stahl verzinkt, Lagerung: Messing/PTFE, Innenring: 100Cr6
Typ Edelstahl: Körper: 1.4301, Lagerung: 1.4301/PTFE, Innenring: 1.4021



Typ	Typ	A	B	C	D	D2	H	L	GL	für Kolben Ø
Stahl verzinkt	Edelstahl									
SGSA M6	SGSA M6 ES	M 6	9	6,75	6	20	36	46	21	20 & 25
SGSA M8	SGSA M8 ES	M 8	12	9,0	8	24	42	54	25	32 & 40
SGSA M10	SGSA M10 ES	M 10	14	10,5	10	28	48	62	28	50 & 63
SGSA M12	SGSA M12 ES	M 12	16	12,0	12	32	54	70	32	80 & 100

Alle Angaben verstehen sich als unverbindliche Richtwerte! Für nicht schriftlich bestätigte Datenauswahl übernehmen wir keine Haftung. Druckangaben beziehen sich, soweit nicht anders angegeben, auf Flüssigkeiten der Gruppe II bei +20°C.