

Endschalter - Standard

3/2-Wege Nockenventile & Rollenventile

Standard

Werkstoffe: Körper: Aluminium eloxiert (Typ ER 25 311: Messing vernickelt), Innenteile: Messing, Stahl rostfrei und Aluminium, Dichtungen: NBR, Hebel: Stahl, Stößel und Rolle: Stahl
Temperaturbereich: -10°C bis max. +60°C
Nennweite: 2,5 mm
Medien: geölte und ungeölte, gefilterte Druckluft
Druckeingang: Typ NC/NO: an jedem Anschluss möglich

Typ	Funktion	Gewinde	Durchfluss	Betriebsdruck	Betätigungskraft bei 6 bar	Symbol
mit Nocke						
E 25 310 B	3/2-Wege (NC)	M 5	100 l/min.	2 - 10 bar	6 N	
EO 25 311 B	3/2-Wege (NO)	M 5	100 l/min.	2 - 10 bar	6 N	
E 25 311	3/2-Wege (NC/NO)	M 5	130 l/min.	0 - 10 bar	14 N	
mit Rolle						
ER 25 310 B	3/2-Wege (NC)	M 5	100 l/min.	2 - 10 bar	6 N	
ERO 25 311 B	3/2-Wege (NO)	M 5	100 l/min.	2 - 10 bar	6 N	
ER 25 311	3/2-Wege (NC/NO)	M 5	130 l/min.	0 - 10 bar	6 N	



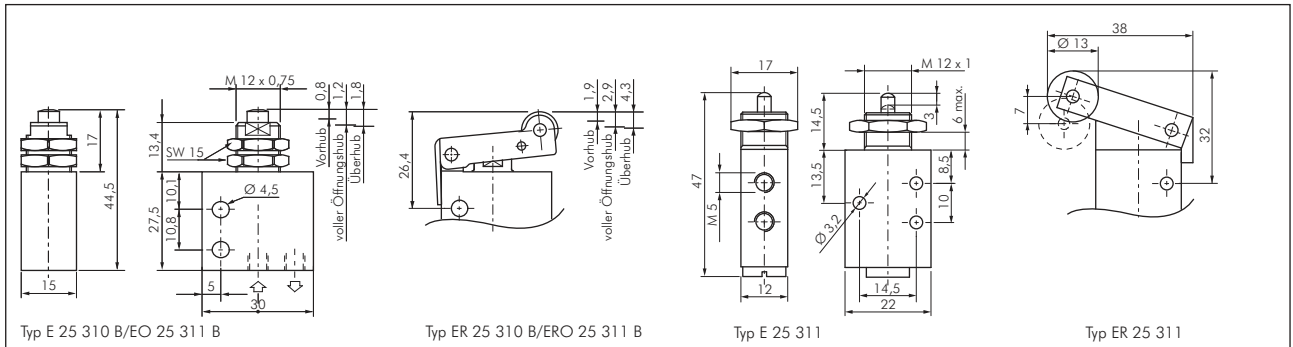
Typ E 25 310 B / Typ EO 25 311 B



Typ ER 25 310 B / Typ ERO 25 311 B

Hauptabmessungen - 3/2-Wege Nockenventile & Rollenventile

Standard



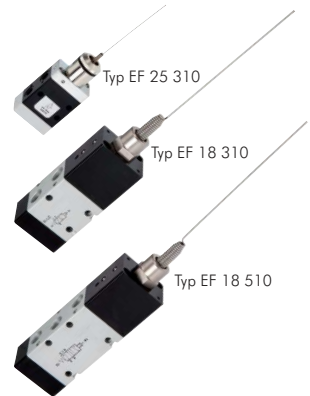
3/2-Wege & 5/2-Wege Federstabventile

Standard

Temperaturbereich: -10°C bis max. +60°C
Medien: geölte und ungeölte, gefilterte Druckluft
Nennweite: 5 mm (Typ EF 25 310: 2 mm)

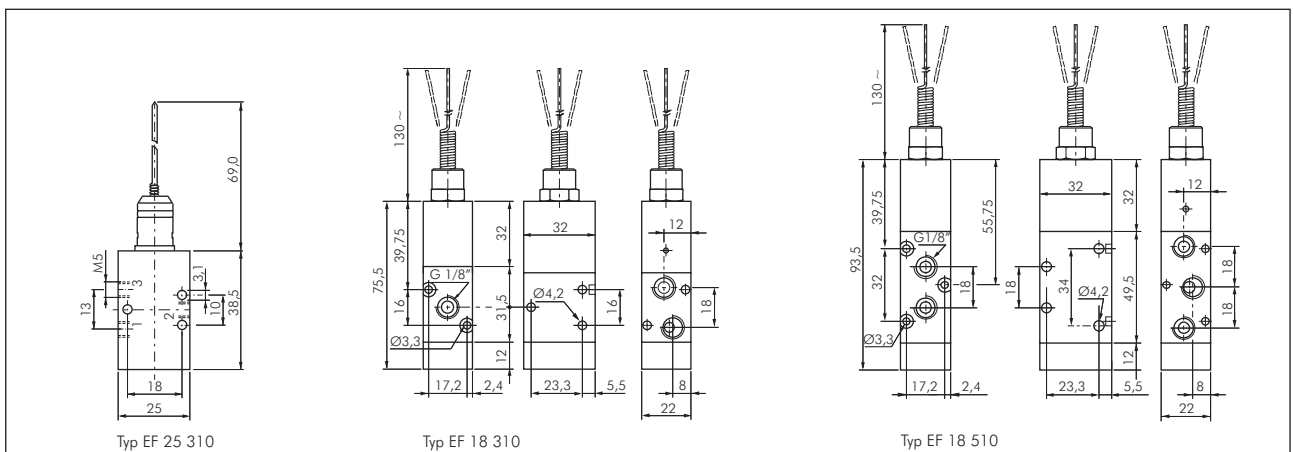
Typ	Funktion	Gewinde	Durchfluss	Betriebsdruck	Betätigungskraft bei 6 bar	Symbol
EF 25 310 ¹⁾	3/2-Wege (NC)	M 5	76 l/min.	2 - 10 bar	0,05 N	
EF 18 310	3/2-Wege (NC) <i>besonders preiswert!</i>	G 1/8"	550 l/min.	2,5 - 10 bar	0,6 N	
EF 18 510	5/2-Wege	G 1/8"	550 l/min.	2,5 - 10 bar	0,6 N	
Ersatzteile						
EF 25 FEDER	Ersatzfederstab für Typ EF 25 310					
EF 18 FEDER	Ersatzfederstab für Typ EF 18 310 und EF 18 510					

1) geringer Eigenluftverbrauch und sehr geringe Betätigungskraft



Hauptabmessungen - Federstabventile

Standard



Alle Angaben verstehen sich als unverbindliche Richtwerte! Für nicht schriftlich bestätigte Datenauswahl übernehmen wir keine Haftung. Druckangaben beziehen sich, soweit nicht anders angegeben, auf Flüssigkeiten der Gruppe II bei +20°C.