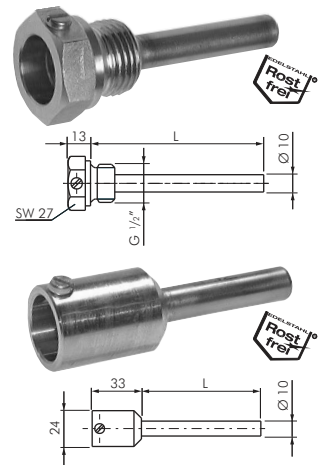


# Thermometer-Schutzrohre

## Schutzrohre mit Klemmschraube für Bimetallthermometer, 18 mm Bund Typ A

Verwendbar: für Tauchschaft  $\varnothing$  8 mm, 18 mm Bund

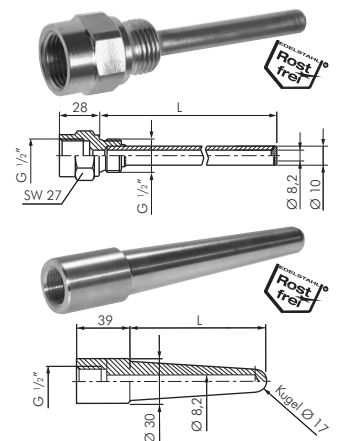
Typ 1.4571 (max. 25 bar)	Typ Cu-Legierung (max. 6 bar)	Typ St. 35 (max. 25 bar)	passend für Tauchschaftlänge L	
zum Einschrauben (G 1/2")				
TR 63 BUND ES	TR 63 BUND CU	TR 63 BUND ST	63	63
TR 100 BUND ES	TR 100 BUND CU	TR 100 BUND ST	100	100
TR 160 BUND ES	TR 160 BUND CU	TR 160 BUND ST	160	160
TR 200 BUND ES	TR 200 BUND CU	TR 200 BUND ST	200	200
zum Einschweißen ( $\varnothing$ 24 mm)				
TR 63 BUND AS ES			63	43
TR 100 BUND AS ES			100	80
TR 160 BUND AS ES			160	140
TR 200 BUND AS ES			200	180



## Schutzrohre für Bimetallthermometer Industrie- und Chemieausführung Typ B

Verwendbar: für Tauchschaft  $\varnothing$  8 mm, G 1/2"

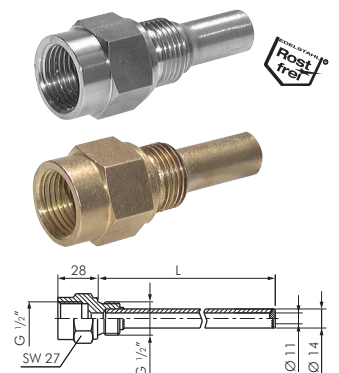
Typ 1.4571 (max. 25 bar)	Typ Cu-Legierung (max. 6 bar)	passend für Tauchschaftlänge L	
zum Einschrauben (G 1/2")			
TR 6312 ES	--	63	45
TR 10012 ES	TR 10012 CU	100	82
TR 16012 ES	TR 16012 CU	160	142
TR 20012 ES	TR 20012 CU	200	182
zum Einschweißen ( $\varnothing$ 30 mm)			
TR 10012 AS ES		100	73
TR 16012 AS ES		160	133
TR 20012 AS ES		200	173



## Schutzrohre für Maschinen-Glasthermometer Typ C

Verwendbar: für Tauchschaft  $\varnothing$  10 mm, G 1/2"

Typ 1.4571 (max. 35 bar)	Typ Messing (max. 16 bar)	passend für Tauchschaftlänge L	
zum Einschrauben (G 1/2")			
TR 6312 SI ES	TR 6312 SI MS	63	45
TR 10012 SI ES	TR 10012 SI MS	100	82
TR 16012 SI ES	TR 16012 SI MS	160	142
TR 25012 SI ES	TR 25012 SI MS	250	232
TR 40012 SI ES	TR 40012 SI MS	400	382



	Thermometer ab Seite 696		Durchflussmesser und Wächter ab Seite 692		Edelstahlrohre ab Seite 412		Montagepaste für Edelstahl- Schneidringverschraubungen ab Seite 1033
---	-----------------------------	---	---	---	--------------------------------	---	--

Alle Angaben verstehen sich als unverbindliche Richtwerte! Für nicht schriftlich bestätigte Datenauswahl übernehmen wir keine Haftung. Druckangaben beziehen sich, soweit nicht anders angegeben, auf Flüssigkeiten der Gruppe II bei +20°C.