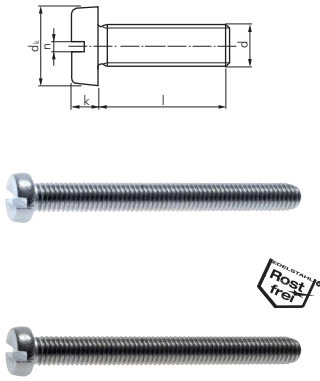


Verbindungstechnik

Zylinderschrauben mit Schlitz

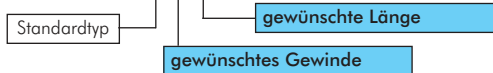
DIN 84 / ISO 1207



Typ Stahl 4.8 verzinkt	Typ Edelstahl A2	Rostfrei	d	l
dk=5,5; k=2,0; n=0,8				
84-M3x10	84-M3x10 ES		M 3	10
84-M3x20	84-M3x20 ES		M 3	20
84-M3x30	84-M3x30 ES		M 3	30
84-M3x40	84-M3x40 ES		M 3	40
dk=7; k=2,6; n=1,2				
84-M4x10	84-M4x10 ES		M 4	10
84-M4x20	84-M4x20 ES		M 4	20
84-M4x30	84-M4x30 ES		M 4	30
84-M4x40	84-M4x40 ES		M 4	40
84-M4x50	84-M4x50 ES		M 4	50

Typ Stahl 4.8 verzinkt	Typ Edelstahl A2	Rostfrei	d	l
dk=8,5; k=3,3; n=1,2				
84-M5x10	84-M5x10 ES		M 5	10
84-M5x20	84-M5x20 ES		M 5	20
84-M5x30	84-M5x30 ES		M 5	30
84-M5x40	84-M5x40 ES		M 5	40
84-M5x50	84-M5x50 ES		M 5	50
84-M5x60	84-M5x60 ES		M 5	60
dk=10; k=3,9; n=1,6				
84-M6x10	84-M6x10 ES		M 6	10
84-M6x20	84-M6x20 ES		M 6	20
84-M6x30	84-M6x30 ES		M 6	30
84-M6x40	84-M6x40 ES		M 6	40
84-M6x50	84-M6x50 ES		M 6	50
84-M6x60	84-M6x60 ES		M 6	60

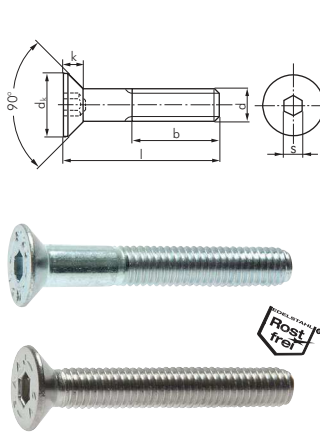
Bestellbeispiel andere Gewinde und Längen: 84-**-***



Senkschrauben mit Innensechskant

DIN 7991 / ISO 10642

Hinweis: Artikel mit Teilgewinde werden, je nach Hersteller, auch mit Gewinde bis annähernd Kopf geliefert

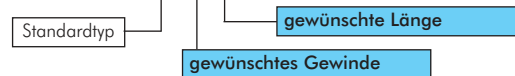


Typ Stahl 8.8 verzinkt	Typ Edelstahl A2*	Rostfrei	d	l (min)	b
dk=6; k=1,7; s=2					
7991-M3x10	7991-M3x10 ES		M 3	10	*
7991-M3x20	7991-M3x20 ES		M 3	20	*
7991-M3x30	7991-M3x30 ES		M 3	30	12
dk=8 (ISO:9); k=2,3 (ISO:2,5); s=2,5					
7991-M4x10	7991-M4x10 ES		M 4	10	*
7991-M4x20	7991-M4x20 ES		M 4	20	14
7991-M4x30	7991-M4x30 ES		M 4	30	14
dk=10 (ISO:11,5); k=2,8 (ISO:3,1); s=3					
7991-M5x16	7991-M5x16 ES		M 5	16	*
7991-M5x20	7991-M5x20 ES		M 5	20	16
7991-M5x30	7991-M5x30 ES		M 5	30	16
7991-M5x40	7991-M5x40 ES		M 5	40	16
7991-M5x50	7991-M5x50 ES		M 5	50	16
dk=12 (ISO:13,4); k=3,3 (ISO:3,7); s=4					
7991-M6x10	7991-M6x10 ES		M 6	10	*
7991-M6x16	7991-M6x16 ES		M 6	16	*
7991-M6x20	7991-M6x20 ES		M 6	20	18
7991-M6x30	7991-M6x30 ES		M 6	30	18
7991-M6x40	7991-M6x40 ES		M 6	40	18
7991-M6x50	7991-M6x50 ES		M 6	50	18
7991-M6x60	7991-M6x60 ES		M 6	60	18

Typ Stahl 8.8 verzinkt	Typ Edelstahl A2*	Rostfrei	d	l (min)	b
dk=16 (ISO:17,9); k=4,4 (ISO:5,0); s=5					
7991-M8x20	7991-M8x20 ES		M 8	20	*
7991-M8x25	7991-M8x25 ES		M 8	25	22
7991-M8x30	7991-M8x30 ES		M 8	30	22
7991-M8x35	7991-M8x35 ES		M 8	35	22
7991-M8x40	7991-M8x40 ES		M 8	40	22
7991-M8x50	7991-M8x50 ES		M 8	50	22
7991-M8x60	7991-M8x60 ES		M 8	60	22
7991-M8x70	7991-M8x70 ES		M 8	70	22
dk=20 (ISO:22,4); k=5,5 (ISO:6,2); s=6					
7991-M10x20	7991-M10x20 ES		M 10	20	*
7991-M10x30	7991-M10x30 ES		M 10	30	26
7991-M10x40	7991-M10x40 ES		M 10	40	26
7991-M10x50	7991-M10x50 ES		M 10	50	26
7991-M10x60	7991-M10x60 ES		M 10	60	26
7991-M10x70	7991-M10x70 ES		M 10	70	26

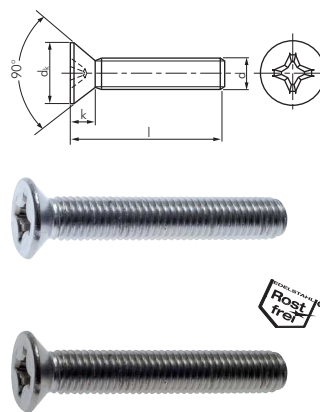
* Gewinde bis annähernd Kopf

Bestellbeispiel andere Gewinde und Längen: 7991-**-***



Senkschrauben mit Kreuzschlitz

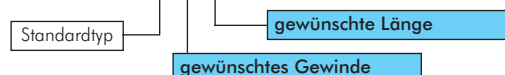
DIN 965 / ISO 7046



Typ Stahl 4.8 verzinkt	Typ Edelstahl A2	Rostfrei	d	l
dk=5,6; k=1,65; Kreuzschlitz=PH1				
965-M3x10	965-M3x10 ES		M 3	10
965-M3x20	965-M3x20 ES		M 3	20
965-M3x30	965-M3x30 ES		M 3	30
dk=7,5; k=2,2; Kreuzschlitz=PH2				
965-M4x10	965-M4x10 ES		M 4	10
965-M4x20	965-M4x20 ES		M 4	20
965-M4x30	965-M4x30 ES		M 4	30
965-M4x40	965-M4x40 ES		M 4	40
dk=9,2; k=2,5; Kreuzschlitz=PH2				
965-M5x10	965-M5x10 ES		M 5	10
965-M5x20	965-M5x20 ES		M 5	20
965-M5x30	965-M5x30 ES		M 5	30
965-M5x40	965-M5x40 ES		M 5	40
965-M5x50	965-M5x50 ES		M 5	50
965-M5x60	965-M5x60 ES		M 5	60

Typ Stahl 4.8 verzinkt	Typ Edelstahl A2	Rostfrei	d	l
dk=11; k=3; Kreuzschlitz=PH3				
965-M6x10	965-M6x10 ES		M 6	10
965-M6x20	965-M6x20 ES		M 6	20
965-M6x30	965-M6x30 ES		M 6	30
965-M6x40	965-M6x40 ES		M 6	40
965-M6x50	965-M6x50 ES		M 6	50
965-M6x60	965-M6x60 ES		M 6	60
dk=14,5; k=4; Kreuzschlitz=PH4				
965-M8x20	965-M8x20 ES		M 8	20
965-M8x30	965-M8x30 ES		M 8	30
965-M8x40	965-M8x40 ES		M 8	40
965-M8x50	965-M8x50 ES		M 8	50

Bestellbeispiel andere Gewinde und Längen: 965-**-***



Alle Angaben verstehen sich als unverbindliche Richtwerte! Für nicht schriftlich bestätigte Datenauswahl übernehmen wir keine Haftung. Druckangaben beziehen sich, soweit nicht anders angegeben, auf Flüssigkeiten der Gruppe II bei +20°C.